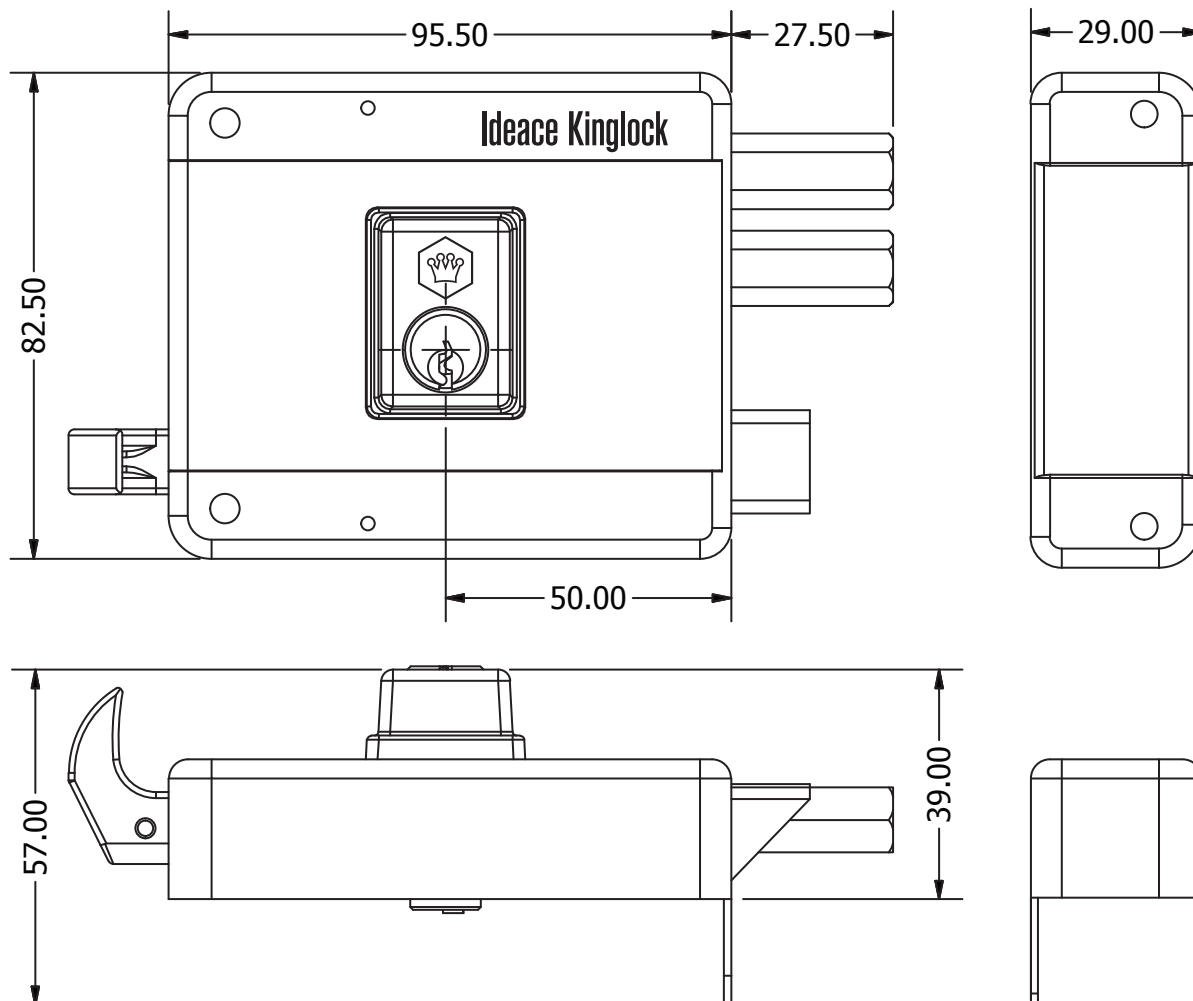




## Ficha técnica - Cerradura de sobreponer 2010

### DESCRIPCIÓN GENERAL

Cerradura de sobreponer con 2 barras de acero de 3 pasos, punteado para agujeros adicionales, machos hexagonales, disponible en derecha e izquierda.



**Marca:** Ideace kingLock

**Referencia:** 2010

**Accesorios:** Tornillos, planchuela, escudo

**Acabado:** Verde Acero (Pintura Electrostática)

**Garantía:** Cinco (5) años de fabrica, por problemas mecánicos o mal funcionamiento, defectos en los acabados antes de su uso, producto incompleto, producto mal identificado, daños en el transporte.

**Ensayos:** Cámara Salina 24 h - NTC 4294 Materiales y Acabados