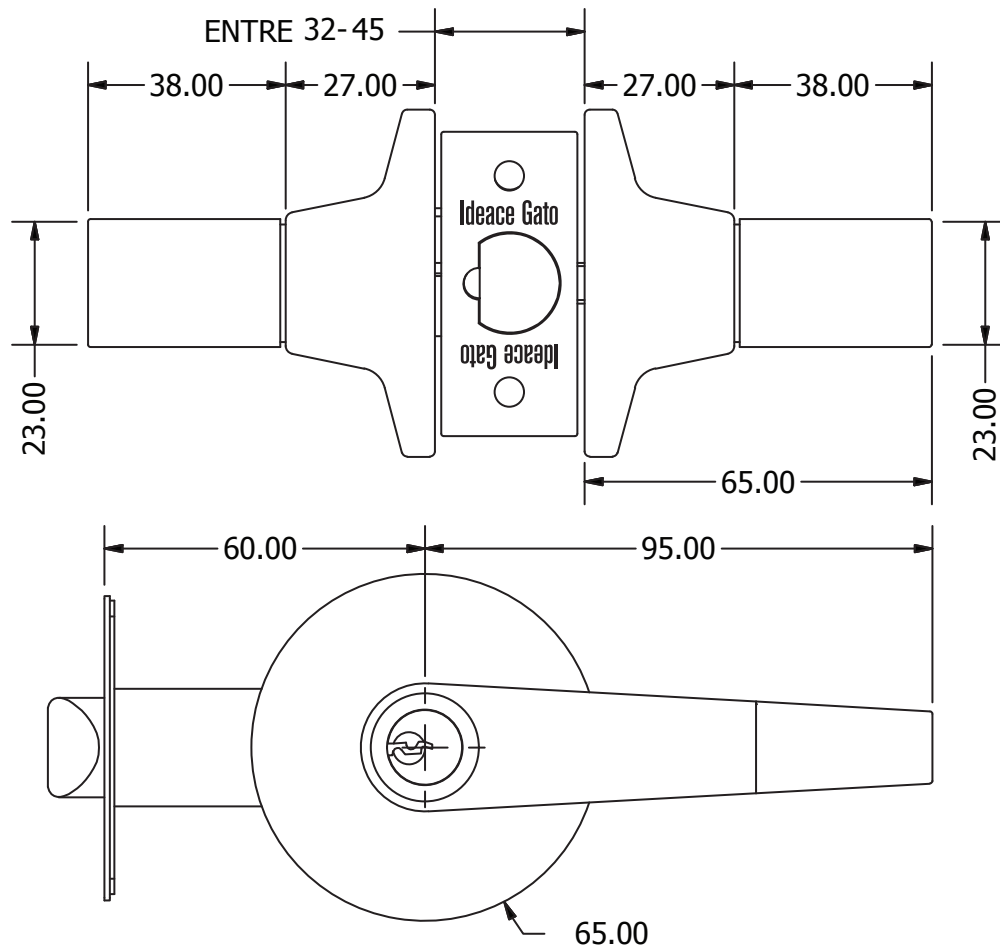




## Ficha técnica - Cerraduras de manija 210, 211 y 216

### DESCRIPCIÓN GENERAL:

Cerradura tubular de manija para entrada principal, alcoba y baño, uso residencial, picaporte con pestillo de seguridad (solo para ref. 210-211), para instalar en puertas de 32 a 45 mm, cilindro con 5 guardas de seguridad, 3 llaves niqueladas.



<b>Marca:</b>	Ideace Gato.
<b>Referencia:</b>	Cerradura de manija 210 entrada principal, 211 alcoba, 216 baño.
<b>Accesorios:</b>	Recibidor, picaporte, tornillería, instructivo.
<b>Acabado:</b>	Cromo Mate.
<b>Garantía:</b>	Cinco (5) años de fábrica, por mal funcionamiento, defectos en los acabados antes de su uso, producto incompleto, producto mal identificado, daños en el transporte.
<b>Cuidados y recomendaciones:</b>	Las cerraduras deben ser tratadas con suavidad, deben ajustarse si se aflojan como consecuencia del uso y deben limpiarse con productos no abrasivos, evitando el uso de diluyentes (thinner). Las cerraduras deben limpiarse con paños húmedos sin detergente y lubricarse cada dos años.